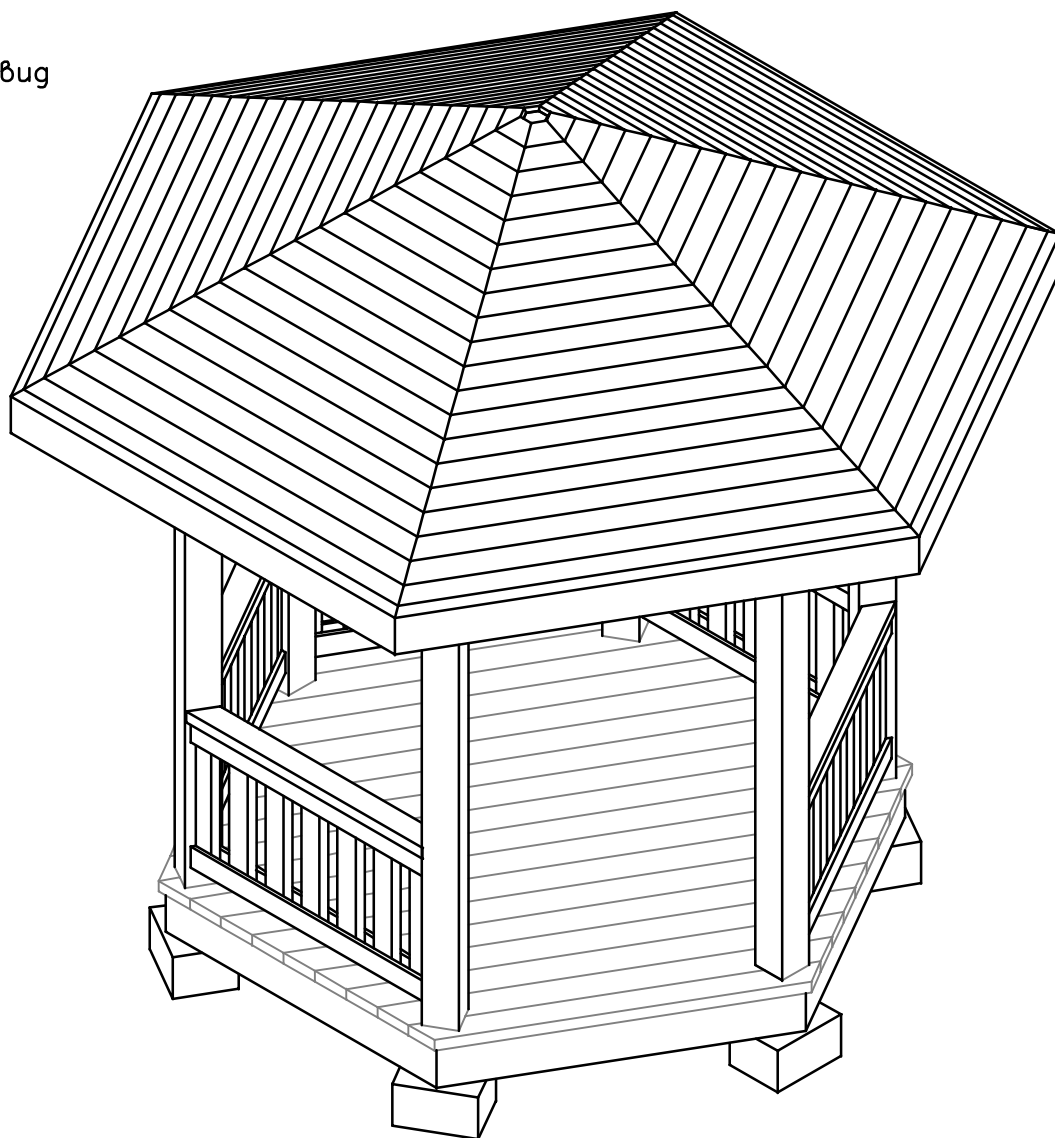


Общий вид

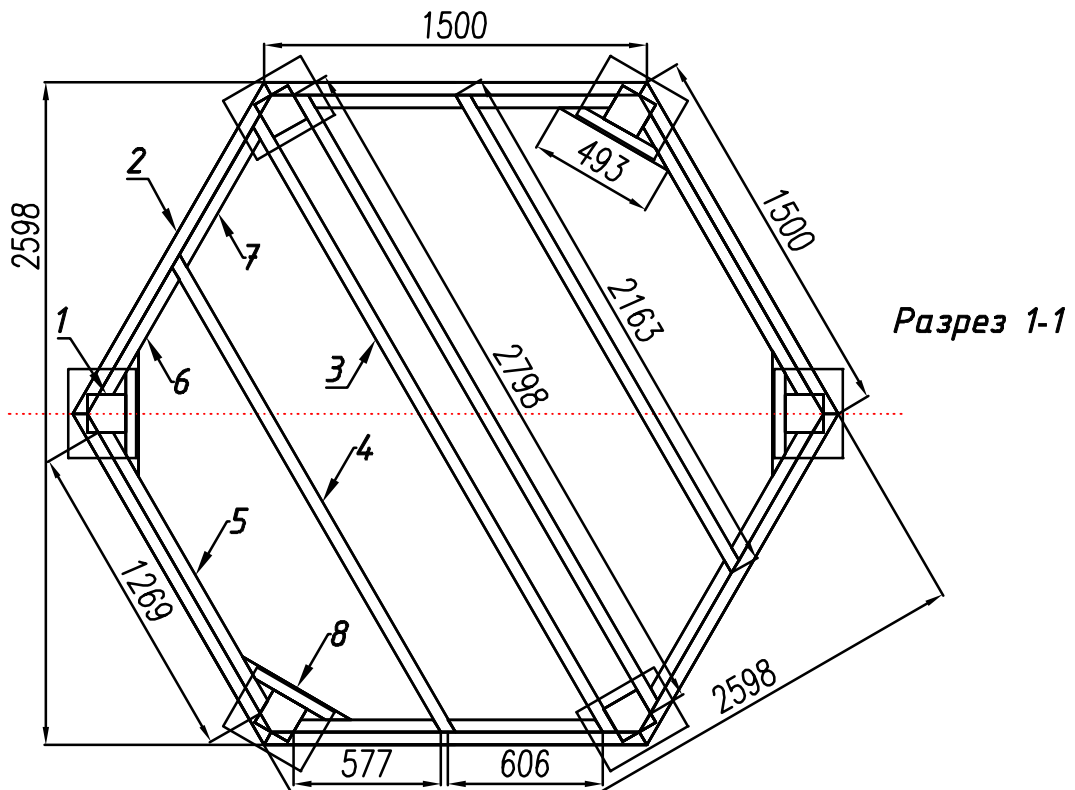
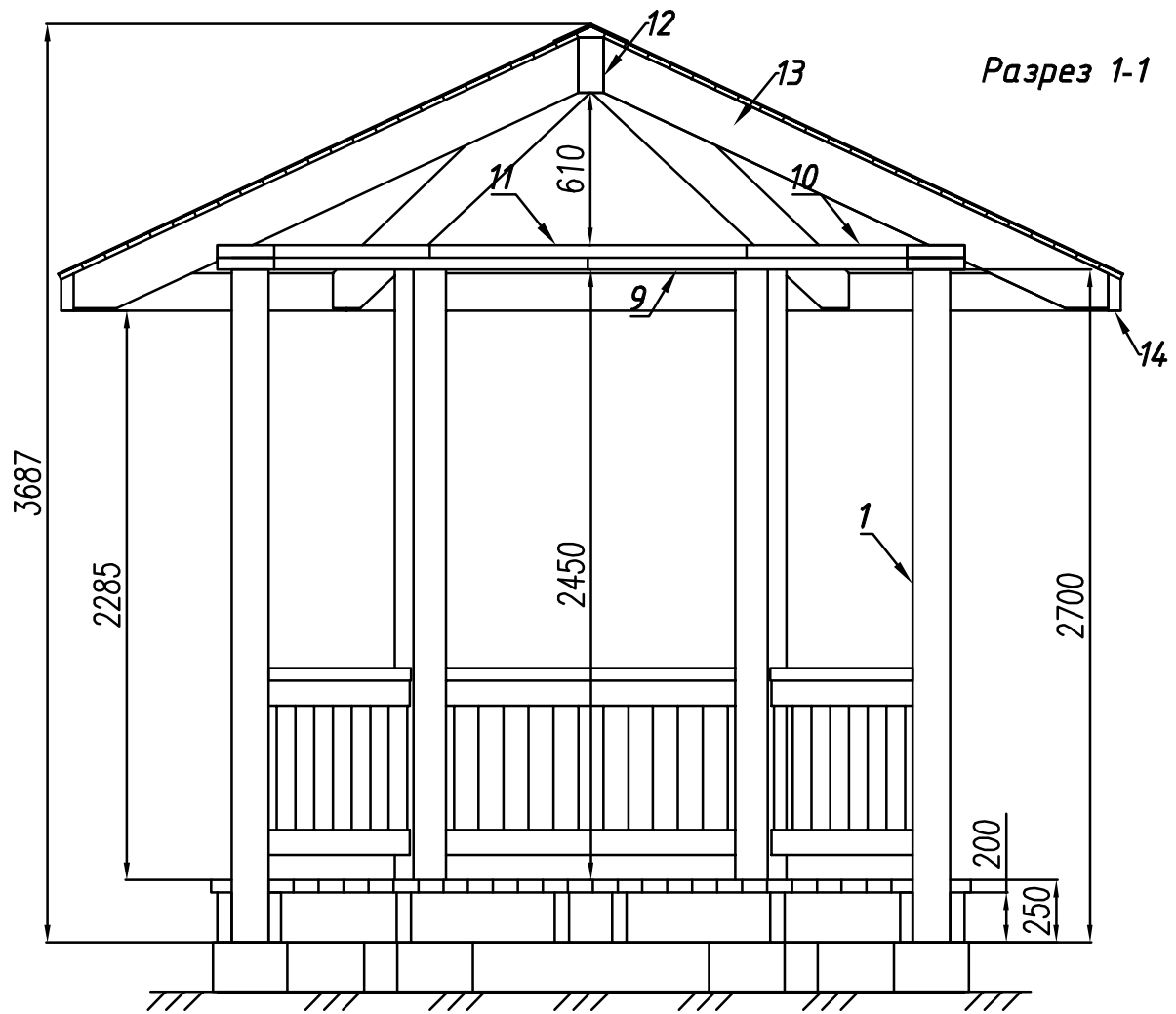


Источник www.karkas-info.ru

Ведомость основного комплекта чертежей

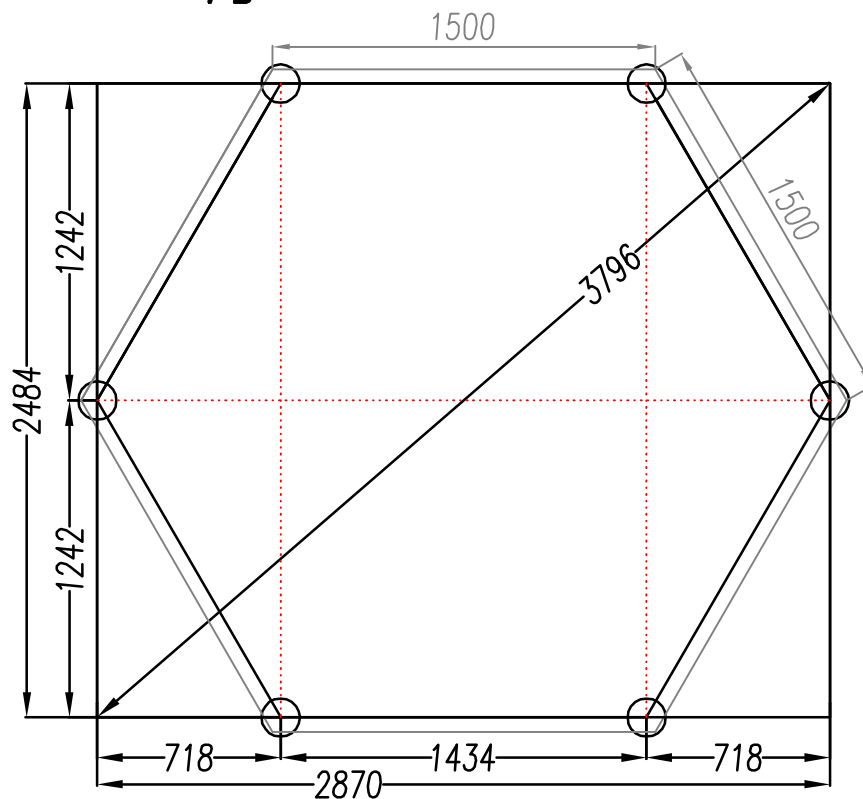
<i>Лист</i>	<i>Наименование</i>	<i>Примечания</i>
1	<i>Общий вид, Ведомость чертежей</i>	
2	<i>Разрез беседки</i>	
3	<i>План разбивки фундамента. Платформа</i>	
4	<i>Детали платформы.</i>	
5	<i>Верхняя обвязка стоек.</i>	
6	<i>Стропила</i>	
7	<i>Настил пола / Ограждение</i>	
9	<i>Спецификация элементов</i>	
10		
11		

Изм.	Кол. уч.	Лист	Недок.	Подпись	Дата	Проект беседки "Бухара"			
	Директор					Ведомость чертежей Общие данные	Стадия	Лист	Листов
	Исполнитель						АСР	1	8
						-/-	Источник www.karkas-info.ru		

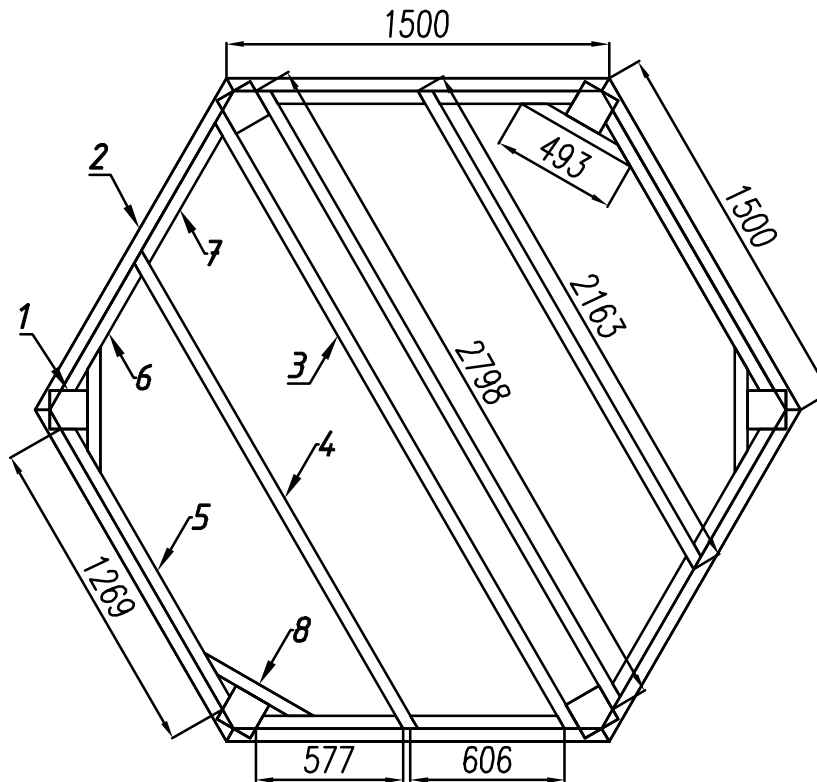


Изм.	Кол. уч.	Лист	Недок.	Подпись	Дата	Проект беседки "Бухара"			
Директор						Разре 1-1. План	Стадия	Лист	Листов
Исполнитель							АСР	2	8
						-/-	Источник www.karkas-info.ru		

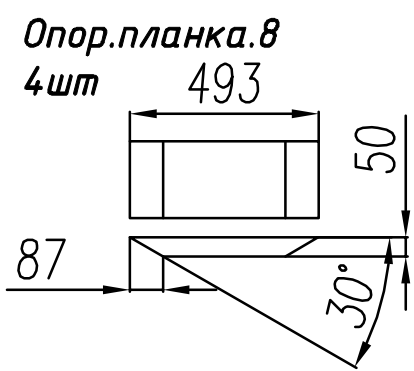
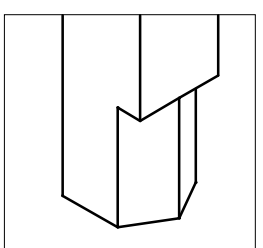
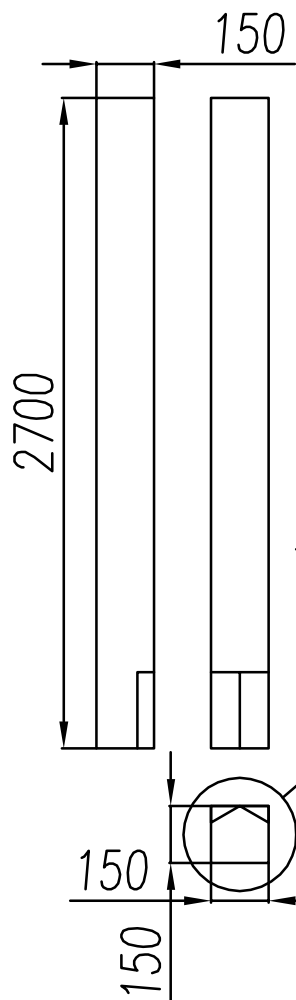
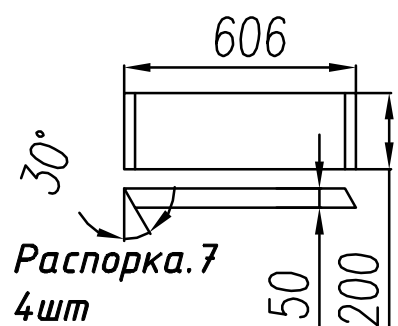
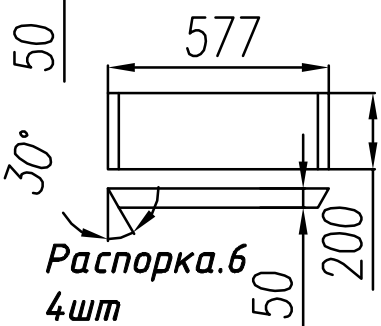
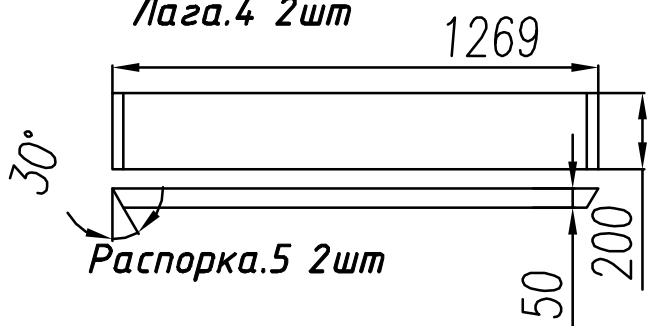
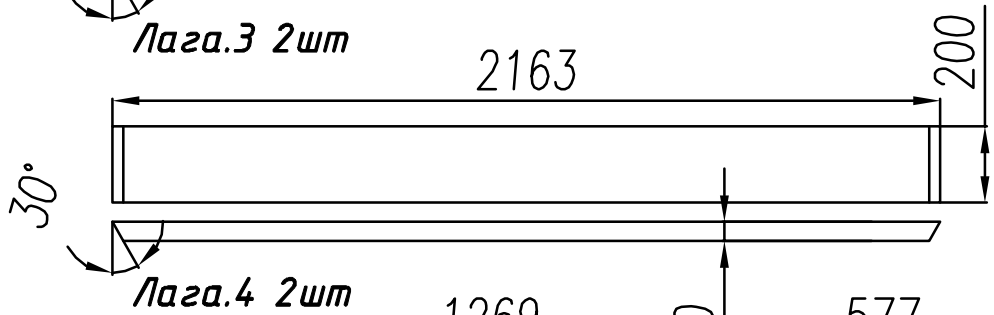
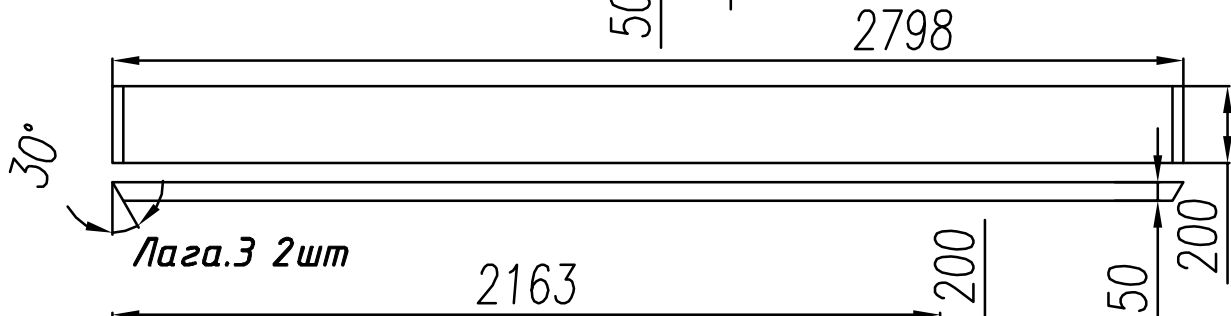
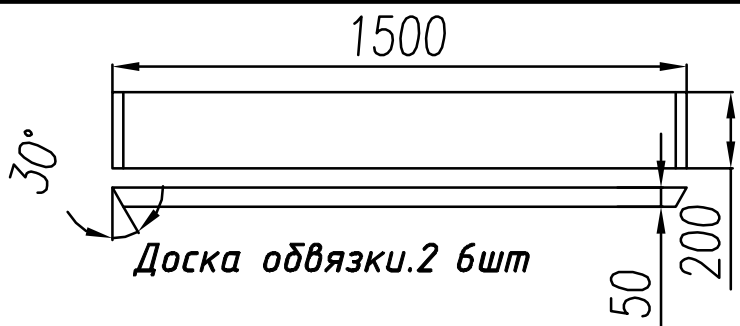
План фундаментных столбиков



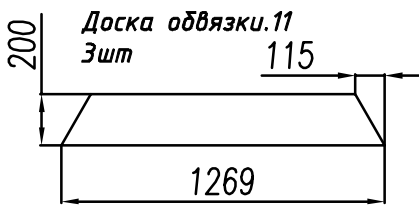
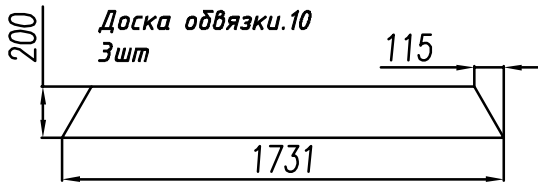
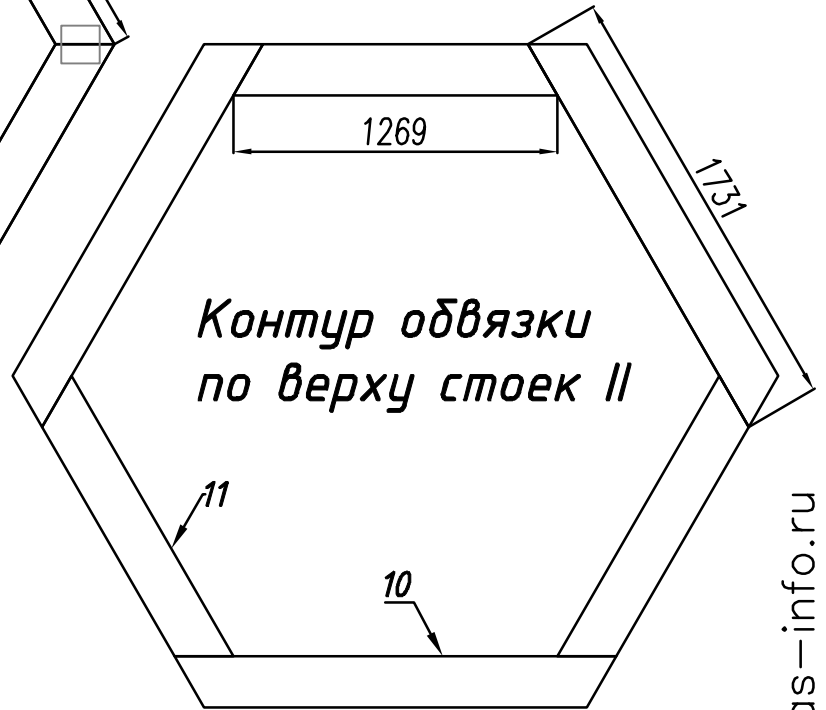
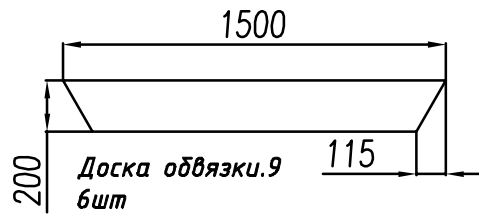
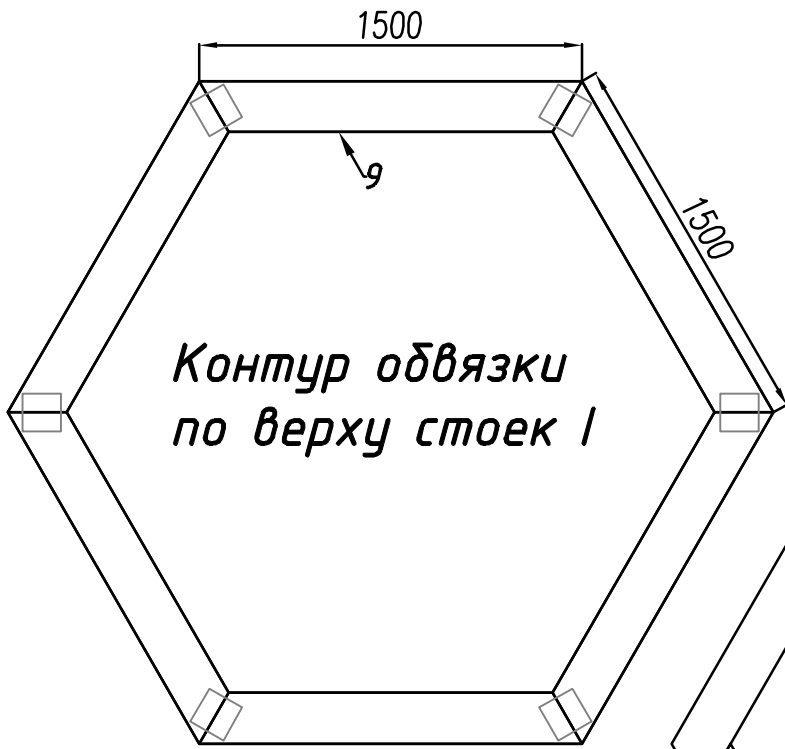
Платформа.



Изм.	Кол. уч.	Лист	Недок.	Подпись	Дата	Проект беседки "Бухара"			
Директор						Точки фундамента	Стадия	Лист	Листов
Исполнитель							АСР	3	8
						-/-	Источник www.karkas-info.ru		



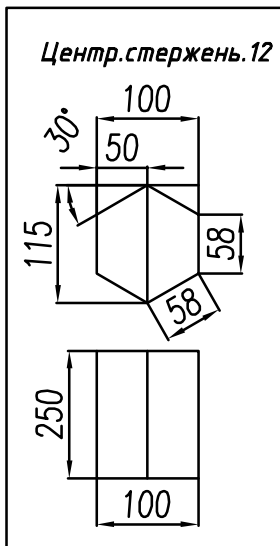
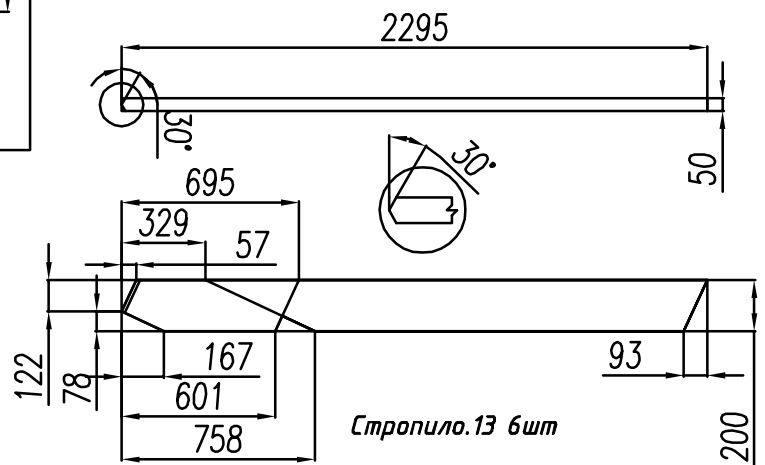
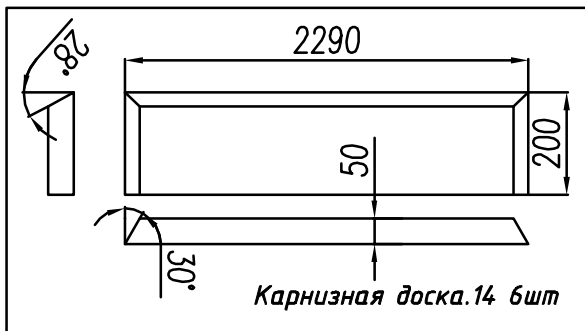
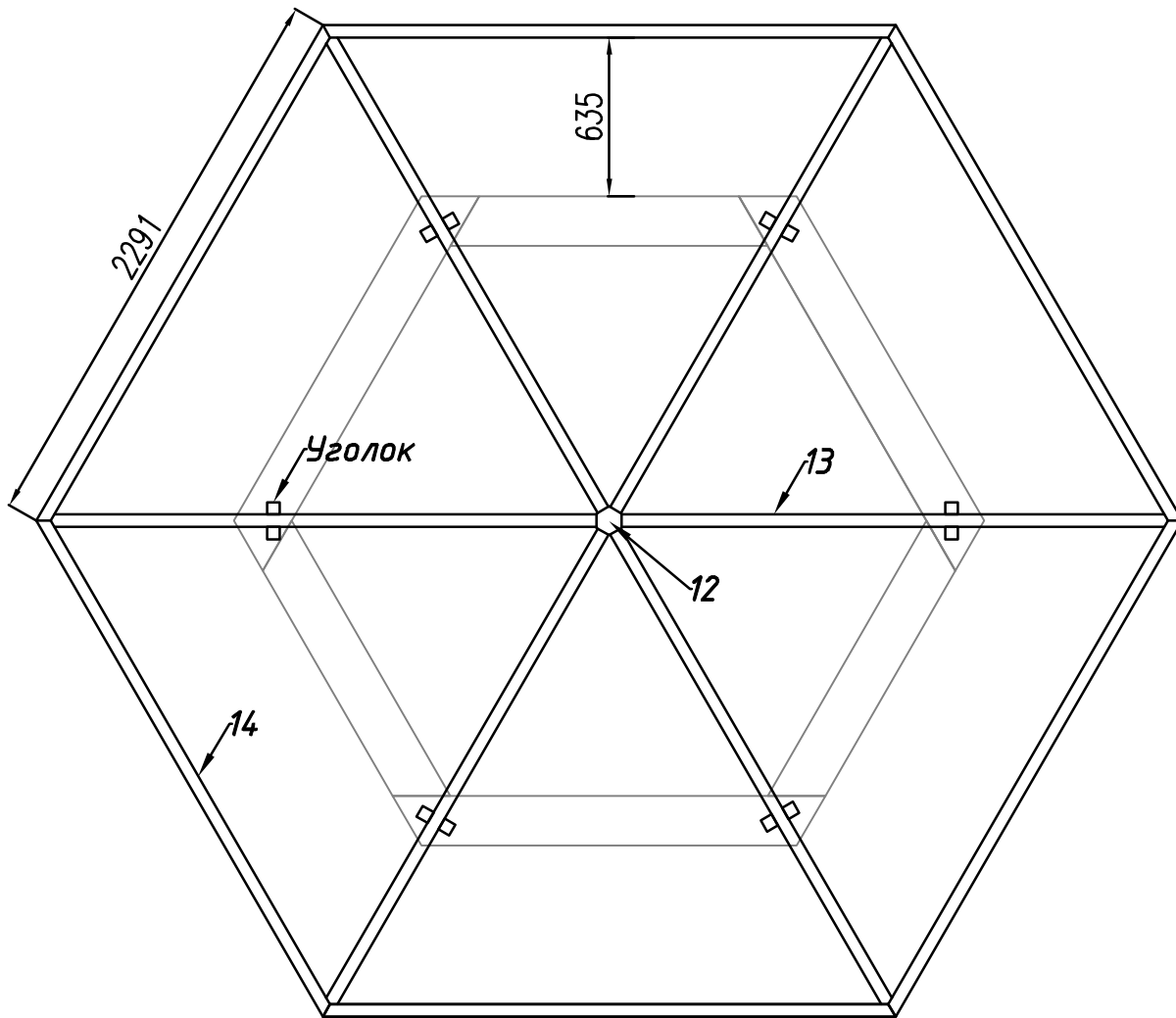
Изм.	Кол. уч.	Лист	Недок.	Подпись	Дата	Проект беседки "Бухара"			
Директор						Детали платформы	Стадия	Лист	Листов
Исполнитель							АСР	4	8
						-/-	Источник www.karkas-info.ru		



Источник www.karkas-info.ru

Изм.	Кол. уч.	Лист	Недок.	Подпись	Дата	Проект беседки "Бухара"			
Директор						Верхняя обвязка стоек	Стадия	Лист	Листов
Исполнитель							АСР	5	8
						-/-	Источник www.karkas-info.ru		

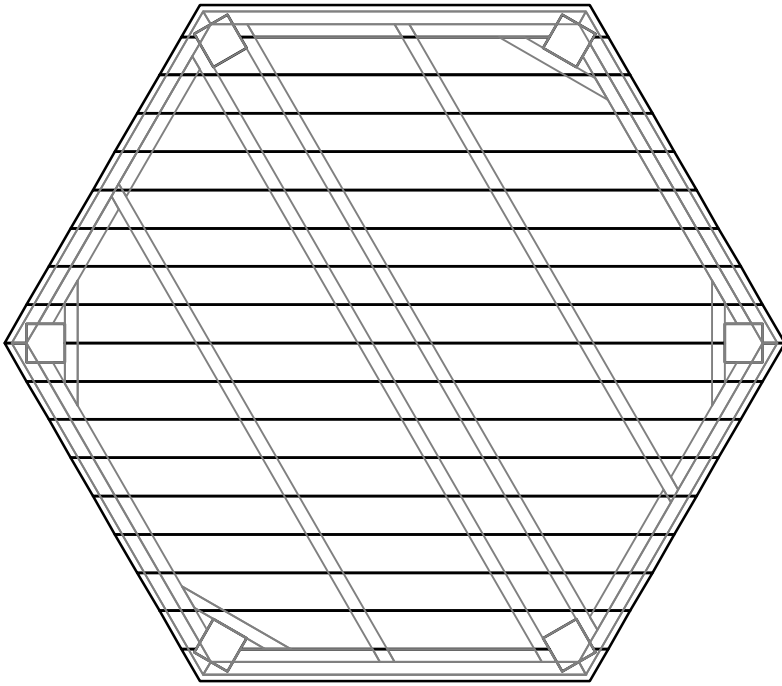
Стропильная система.



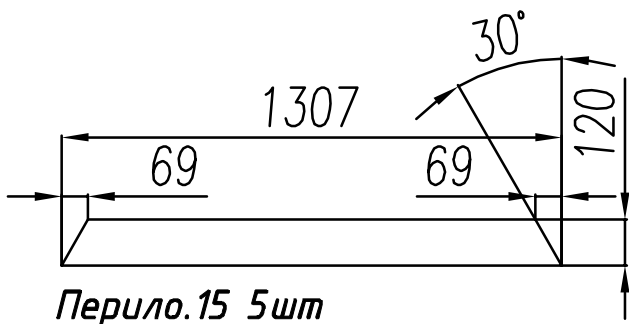
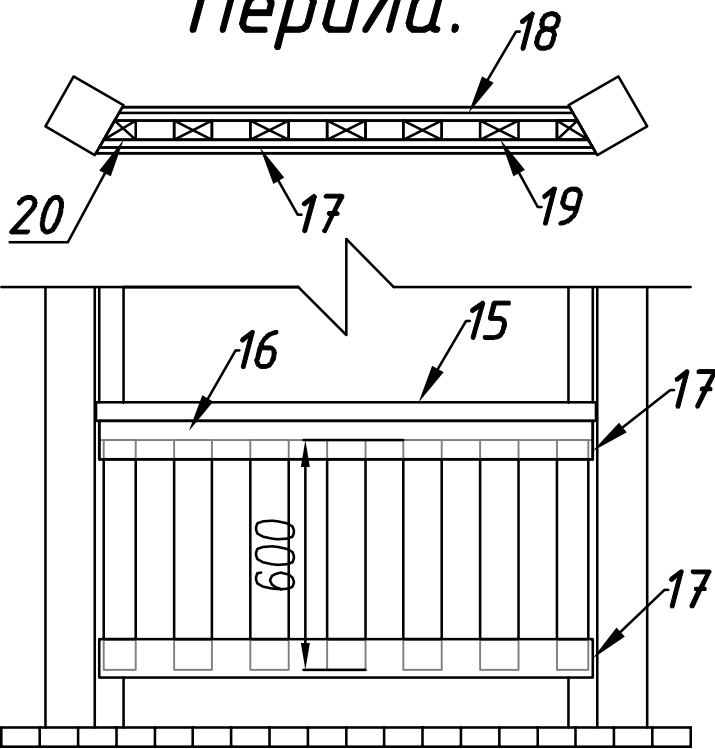
Источник www.karkas-info.ru

Изм.	Кол. уч.	Лист	Недок.	Подпись	Дата	Проект беседки "Бухара"			
						Верхняя обвязка стоек	Стадия	Лист	Листов
							АСР	6	8
						-/-	Источник www.karkas-info.ru		

Настил пола.

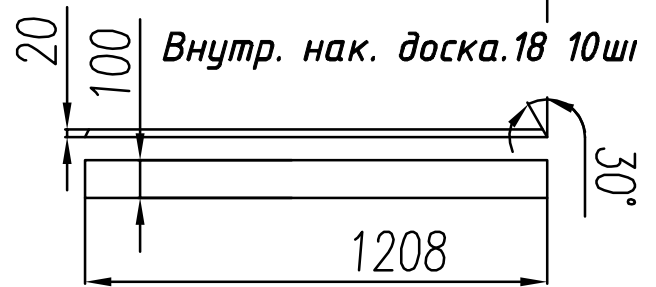
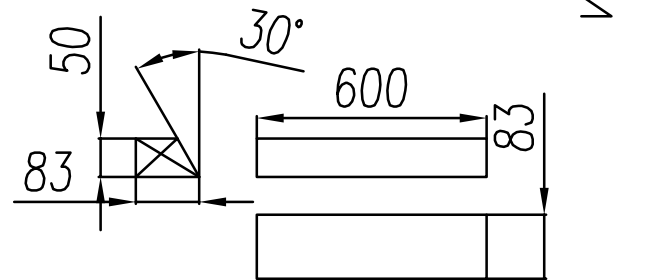


Перила.

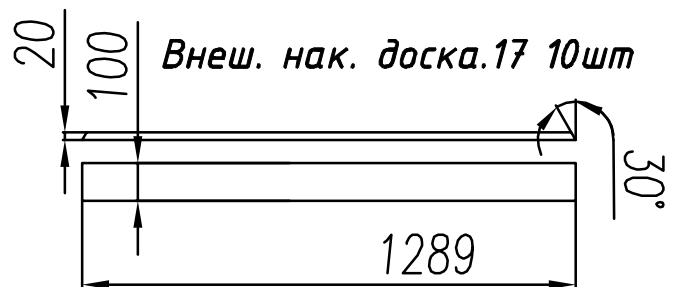


Перило.15 5шт

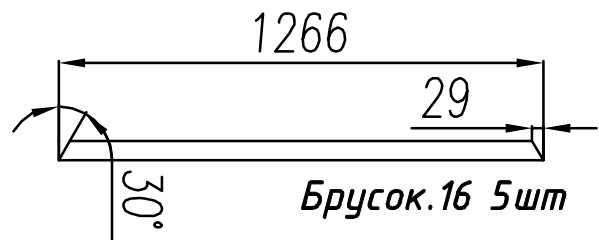
Балясина.20 10шт



Внутр. нак. доска.18 10шт



Внеш. нак. доска.17 10шт



Брусок.16 5шт

Изм.	Кол. уч.	Лист	Недок.	Подпись	Дата	Проект беседки "Бухара"			
Директор						Настил/Перила	Стадия	Лист	Листов
Исполнитель							АСР	7	8
						-/-	Источник www.karkas-info.ru		

Спецификация элементов

Поз.	Наим.детали	Материал. Размеры	Кол.	Объем. м ³	Прим.
1	Стойка	Брус 150х150 L-2700	6		
2	Доска обвязки	Доска строг. 50х200 L-1500	6		
3	Лага	Доска строг. 50х200 L-2798	2		
4	Лага	Доска строг. 50х200 L-2163	2		
5	Фикс.распорка	Доска строг. 50х200 L-1279	2		
6	Фикс.распорка	Доска строг. 50х200 L-577	4		
7	Фикс.распорка	Доска строг. 50х200 L-2100	2		
8	Опорная планка.	Доска строг. 50х200 L-2790	4		
9	Доска верх. обвязки	Доска строг 50х200 L-1500	6		
10	Доска верх. обвязки	Доска строг 50х200 L-1731	3		
11	Доска верх. обвязки	Доска строг. 50х150 L-1269	3		
12	Центр стержень	Доска строг. 115х100 L-250	1		
13	Стропило.	Доска строг. 50х200 L-2250	8		
14	Карнизная доска	Доска строг. 50х200 L-2290	6		
15	Перило	Доска строг 50х120 L-1307	5		
16	Крепежный брусок	Доска строг 50х50 L-1265	5		
17	Внеш. наклад.доска	Доска строг 20х100 L-1290	10		
18	Внутр. наклад.доска	Доска строг 20х100 L-1208	10		
19	Балясина	Доска строганая 50х100 L-600	25		
20	Балясина	Доска строганая 50х100 L-600	10		
	Кровля		15м ²		
	Уголок	Для фикс. стропил к обвязке	12шт		
	Обрешетка крыши	Доска 100х20 L-6000	40шт		
	Настил пола	Доска 100х50 L-6000	15шт		
	Каркас беседки	Доска 200х50 L-6000	15шт		
	Брус на стойки	Брус 150х150 L-6000	3шт		

Изм.	Кол.уч.	Лист	Недок.	Подпись	Дата	Проект беседки "Бухара"			
Директор						Настил/Перила	Стадия	Лист	Листов
Исполнитель							АСР	8	8
						-/-	Источник www.karkas-info.ru		